



Kształtka L90PZ

Cena	71,37 zł
Dostępność	Dostępność - 3 dni
Czas wysyłki	3 dni
Numer katalogowy	1498
Producent	KLUS

Opis produktu

Przeznaczenie:

Kształtki ZM-GOT to zmontowane krótkie odcinki profili w określone kształty. Służą do budowania liniowych opraw komponowanych w różne, wielokątne układy o kątach od 90 do 135 stopni. Osłonki należące do kształtek ZM-GOT wystają poza nie o 40 mm.

Styk aluminiowego profilu i osłonki nie pokrywa się. Mijanie tych elementów służy lepszej ich stabilizacji w miejscu łączenia.

Kształtki ZM-GOT z profilem aluminiowym łączy się za pomocą łączników ZM-180.

Zalety:

Kształtki ułatwiają i przyspieszają montaż wybranych aluminiowych profili, w niekonwencjonalnych, wielokątnych układach. Na łączeniach pozwalają uzyskiwać nieprzerwaną linię światła.



ZM-GOT

kształtki do budowania liniowych opraw
komponowanych w wielokątne układy

ZM-GOT

couplers to build linear fixtures
composed into multi angle patterns



L90 REF. 42.740



L90PZ REF. 42.741



L90PW REF. 42.742



L135 REF. 42.745



L135PZ REF. 42.743



L135PW REF. 42.744



T90 REF. 42.748



T135L REF. 42.747



T135R REF. 42.746



X90 REF. 42.749



X135 REF. 42.750

Upzejmie informujemy o zastrzeżeniu sobie prawa do zmian asortymentowych i modyfikacji produktów

ZM-GOT

3

PL

Przeznaczenie:

Kształtki ZM-GOT to zmontowane krótkie odcinki profili w określone kształty. Służą do budowania liniowych opraw komponowanych w różne, wielokątne układy o kątach od 90 do 135 stopni. Osłonki należące do kształtek ZM-GOT wystają poza nie o 40 mm. Styk aluminiowego profilu i osłonki nie pokrywa się. Mijanie tych elementów służy lepszemu ich stabilizacji w miejscu łączenia. Kształtki ZM-GOT z profilem aluminiowym łączy się za pomocą łączników ZM-180.

Zalety:

Kształtki ułatwiają i przyspieszają montaż wybranych aluminiowych profili, w niekonwencjonalnych, wielokątnych układach. Na łączeniach pozwalają uzyskać nieprzerwaną linię światła.

EN

Application:

ZM-GOT couplers are assembled short sections of profiles in the specified shapes. Couplers are used to build linear fixtures composed of different multi angle systems from 90 to 135 degree angles. Covers associated with the ZM-GOT couplers extend out 40 mm past the coupler to help stabilize the connection to the extrusion. The ZM-GOT couplers connect to the extrusions with the help of the ZM-180 connectors.

Advantages:

Simplifies and quickens mounting of the chosen aluminum profiles, in unconventional multi angle systems. The coupler allows you to obtain a uniform line of light.



/ We reserve the right to change and modify our products



ZM-GOT

5

PL

Grupy kształtów:

- kształty kątowe
- kształty krzyżowe

Konstrukcja:

Kształtki mogą być zbudowane na bazie jednego z pięciu profili oraz jednej z czterech osłonek.

Profile do wyboru: LIPOD, LOKOM, LESTO, LARKO, GIZA

Osłonki do wyboru: HS 22 mleczna, HS 22 przezroczysta, LIGER 22, MUN 22

EN

Coupler groups:

- angled couplers
- intersect couplers

Construction:

Couplers can be made using one of the five profiles and one of four covers.

Profiles to choose from: LIPOD, LOKOM, LESTO, LARKO, GIZA

Covers to choose from: HS 22 mleczna, HS 22 przezroczysta, LIGER 22, MUN 22

Łączniki / Connectors:



ZM-PION-90 REF. 42718



ZM-PION-135 REF. 42719



ZM-90 REF. 42716



ZM-180 REF. 42717



ZM-135 REF. 42720

Profile / Profiles:



LIPOD REF. B5554



LOKOM REF. B5553



LESTO REF. B5551



LARKO REF. B5552



GIZA REF. B5556

Osłonki / Covers:



HS 22 mleczna REF. 17011



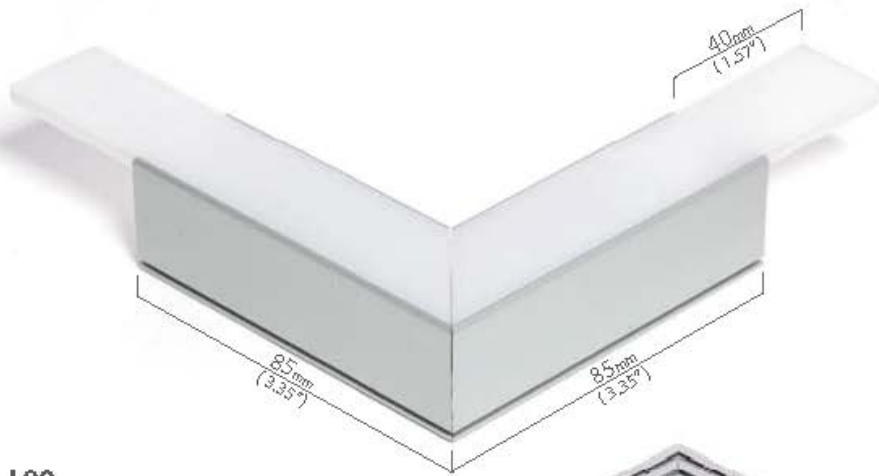
HS 22 przezr. REF. 17022



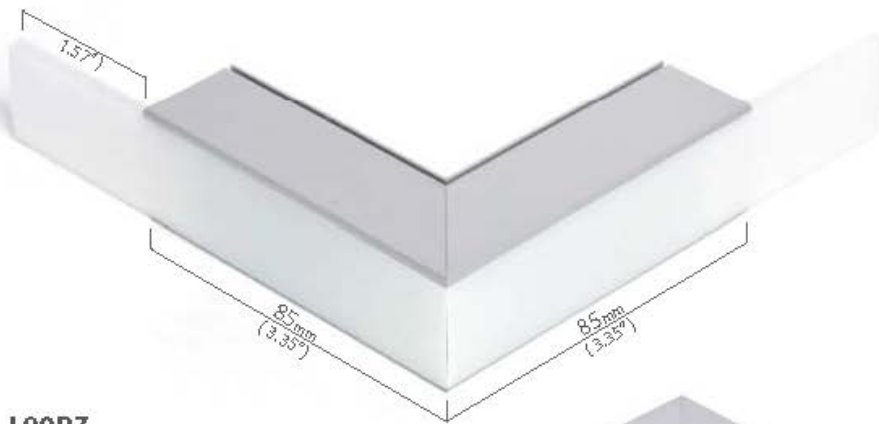
LIGER 22 REF. 17092



MUN 22 REF. 17042



L90
REF. 42740

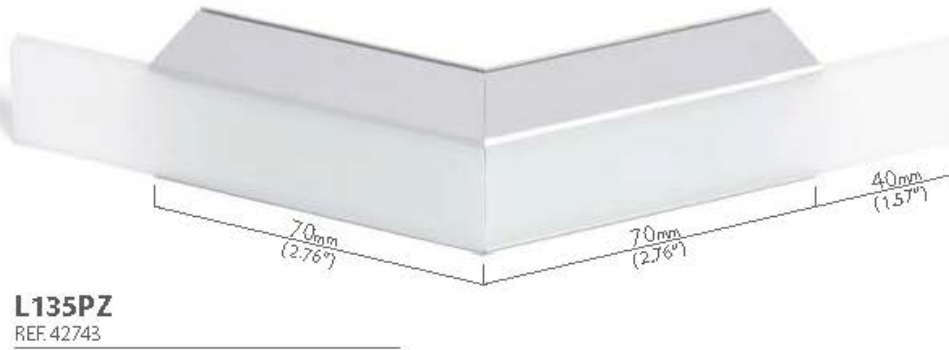
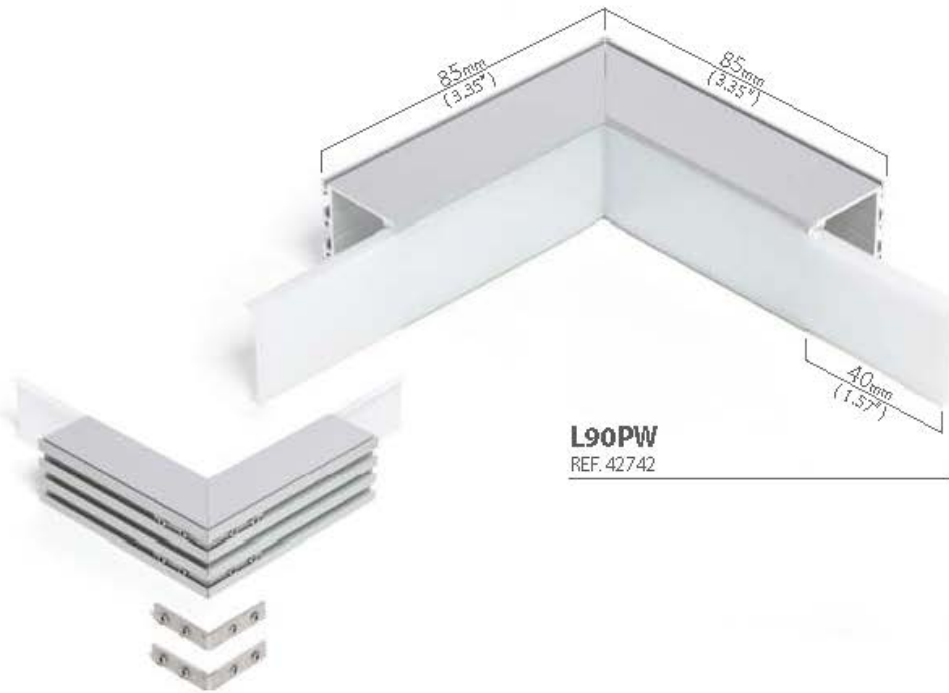


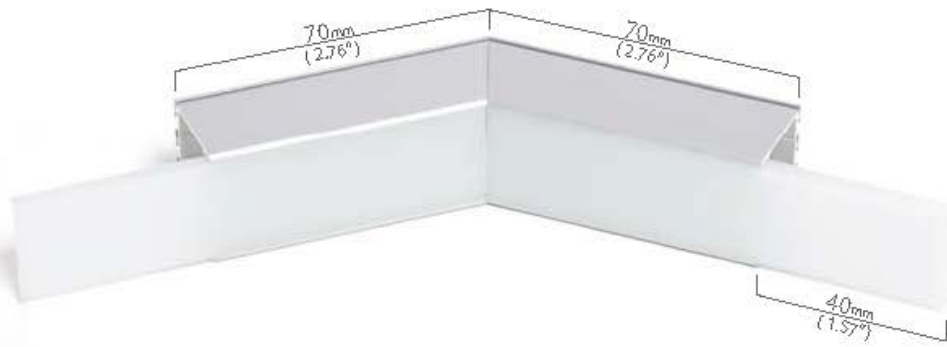
L90PZ
REF. 42741











L135PW
REF. 42744

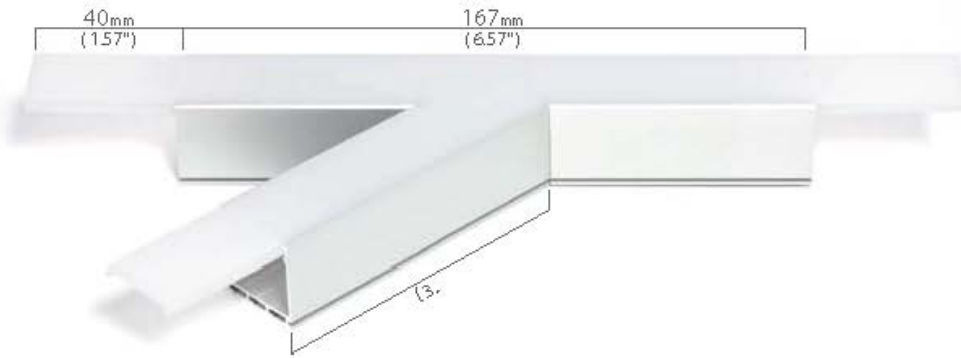


L135
REF. 42745

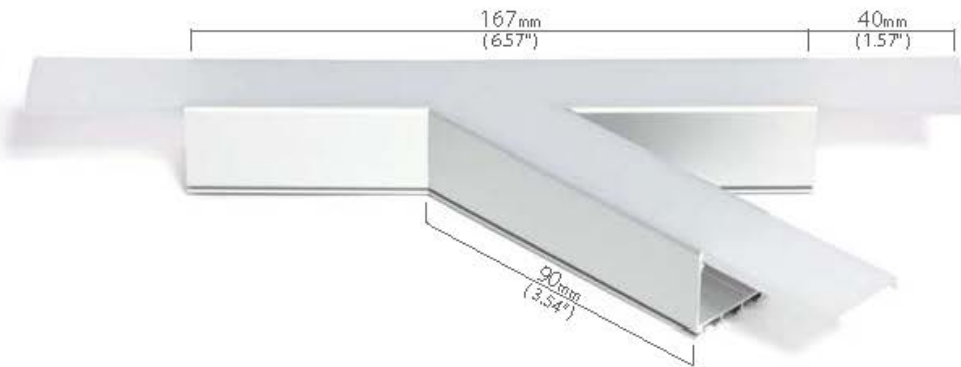




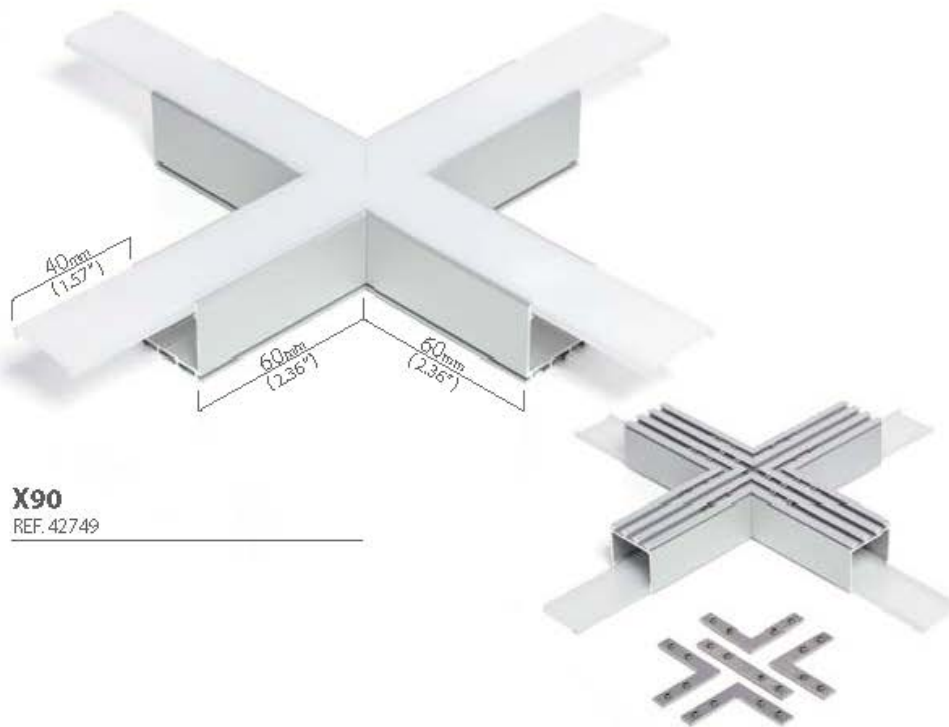
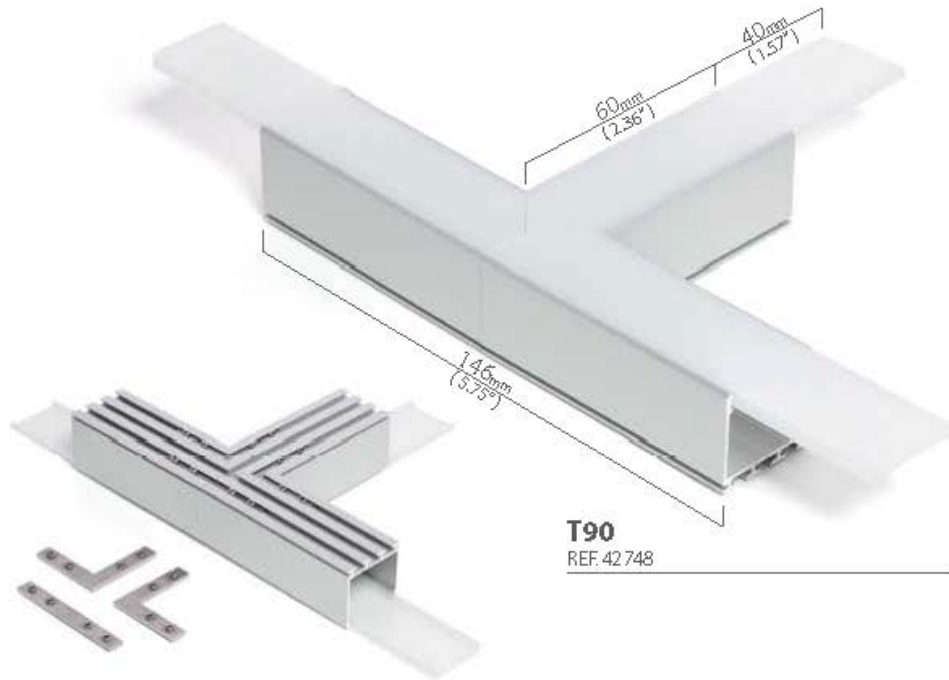


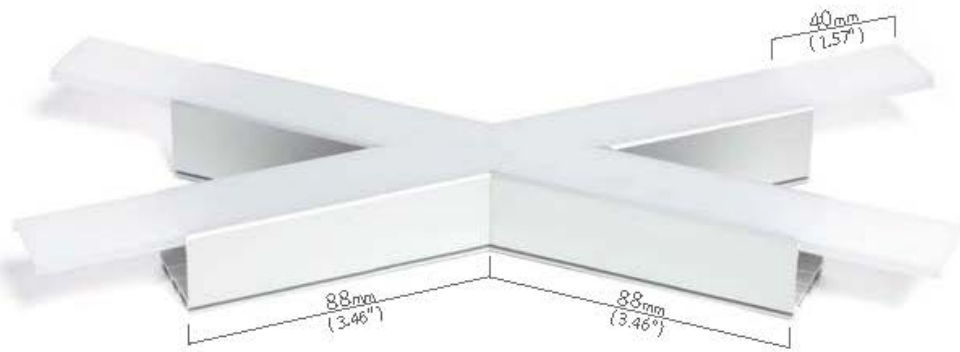


T135L
REF. 42747



T135R
REF. 42746





X135
REF. 42750



