

Link do produktu: <https://www.illuminations.pl/pw01-milight-27w-rgbccct-par56-led-pool-light-p-2322.html>



## PW01 - MILIGHT - 27W RGB+CCT PAR56 LED Pool Light

|                  |                  |
|------------------|------------------|
| Cena             | <b>490,00 zł</b> |
| Dostępność       | <b>Dostępny</b>  |
| Czas wysyłki     | <b>14 dni</b>    |
| Numer katalogowy | <b>2322</b>      |
| Producent        | <b>Mi.Light</b>  |

### Opis produktu

Product Name: 27W RGB+CCT PAR56 LED Pool Light  
Model No.: PW01  
Input Voltage: AC12V / DC12~24V  
Power: 27W  
Working Temperature: -20~45°C  
Color temperature: 2700~6500K  
Luminous Flux: 2000LM  
Light Efficiency: 75LM/W  
CRI: >80  
Control distance: 50m (Lamps into 0.5m underwater)  
Lifespan: 50000h  
Beam Angle: 160°  
IP Rate: IP68  
Housing Material: 316 Stainless Steel+PC

## 27W RGB+CCT PAR56 LED Pool Light

433MHz remote controller control, Smart phone app control

16 million colors, color temperature, brightness and saturation adjust randomly





433MHz RF  
wireless transmitting



433MHz remote  
controller control



Smart phone  
app control



The waterproof rate can be  
IP68 compatible with the cover



16 million  
colors change



CCT  
Adjustable



Dimmable  
Saturation control



# 433MHz Remote control Smart phone APP control

433MHz remote or smart phone APP control to fulfill more function settings.

\*Smart phone APP controlling need 433MHz gateway



# Many colors change randomly

16 million colors, color temperature, brightness and saturation adjust randomly



16 million  
colors change



CCT  
Adjustable



Dimmable  
Saturation control

# Switch-OFF to change colors function

Switch OFF and ON to change the colors and dynamic modes in turn



## High lumen LED Chips

High lumen LED chips; low power consumption  
and low light failure



## High quality PC cover

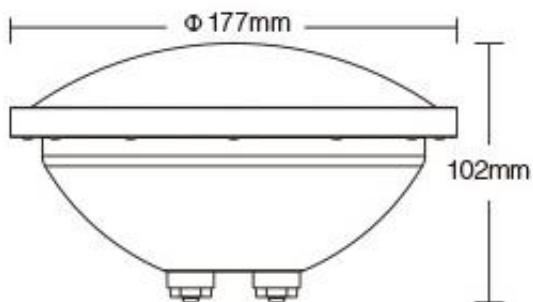
Strong hardness, high lighting transmitting rate; Wide illumination distance



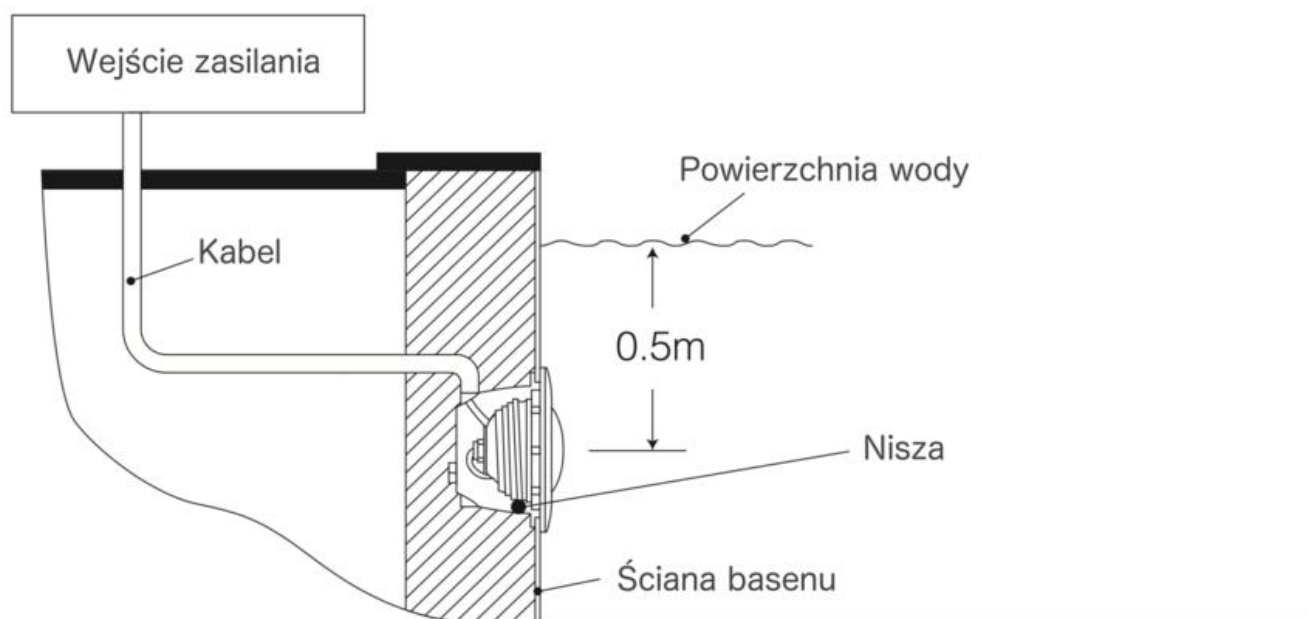


## 316 stainless steel lamp housing

316 stainless steel materials, not easy to fade; Long lifespan



## Schemat montażu



## Schemat podłączenia

Każde urządzenie może być obsługiwane maksymalnie z 4 pilotów **FUT086** lub mostków Wi-Fi **WL-433**.

**Uwaga:** w celu sterowania urządzeniem, należy przypisać je do pilota lub mostka Wi-Fi (nie znajdują się w zestawie). Informacje dotyczące przypisywania pilotów i mostków znajdują się w ich specyfikacji.

